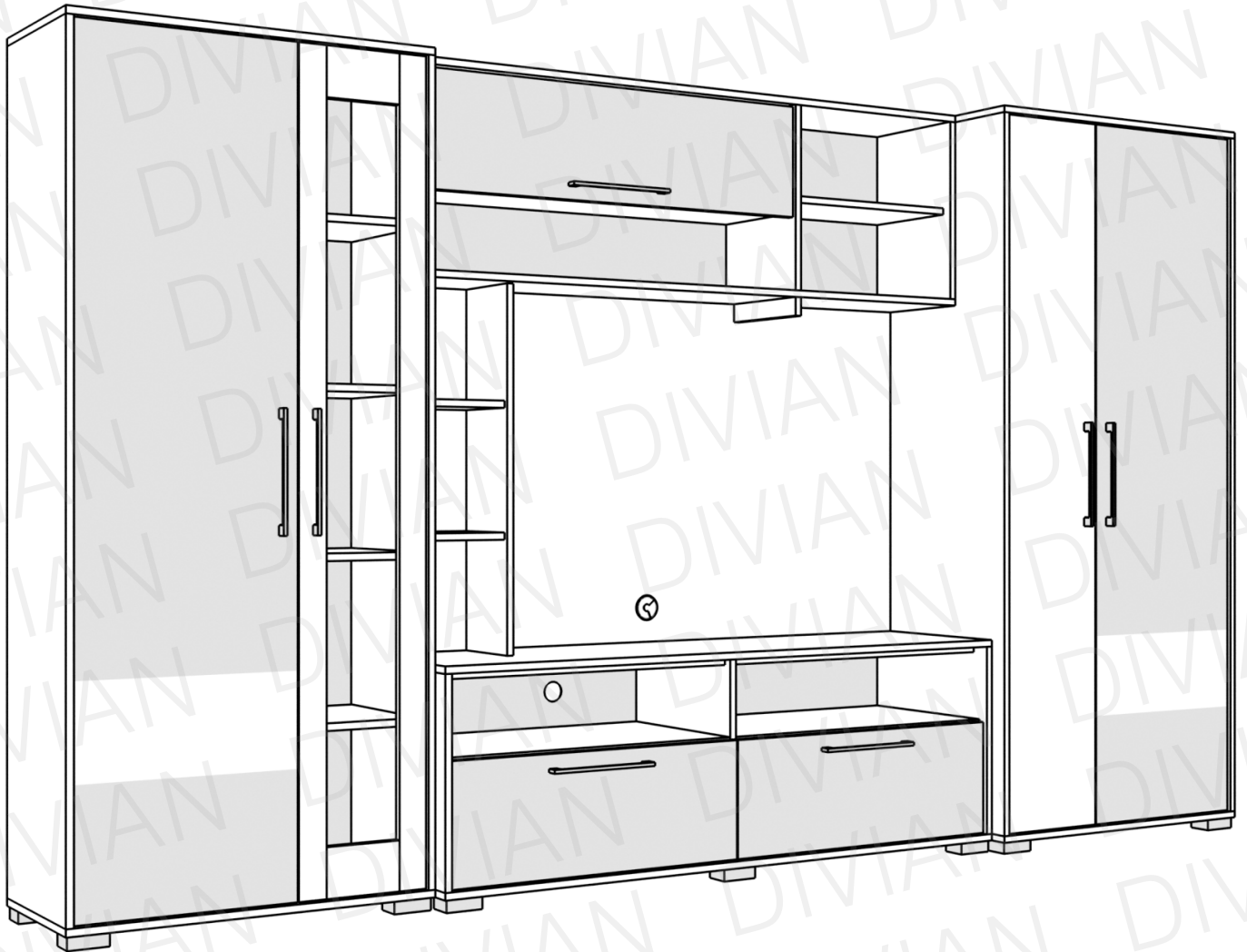


NOVA

szejkényisor

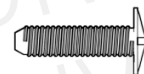


SZERELÉSI ÚTMUTATÓ

Szekrény csomag tartalma:



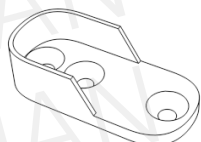
bútorösszehúzó M5x30 8db



bútorösszehúzó M4x12 8db



polctartó 32db



rúdtárcsa 2db

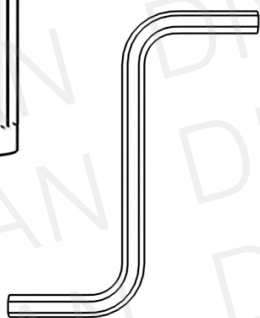


3,5x16 csavar 4db

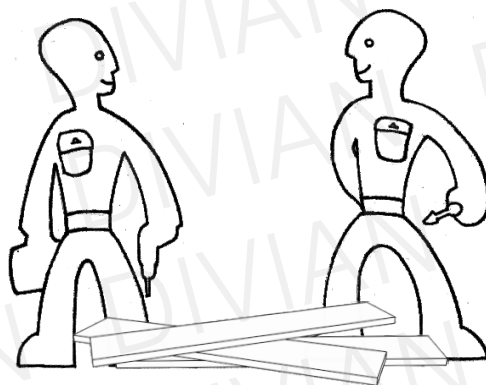


Konfirmátor csavar 4db

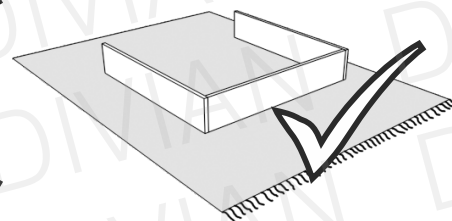
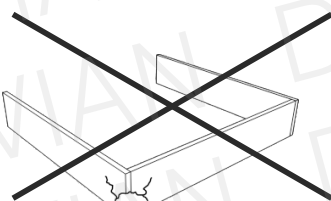
Szükséges szerszámok:



Ne egyedül végezze az összeállítást!

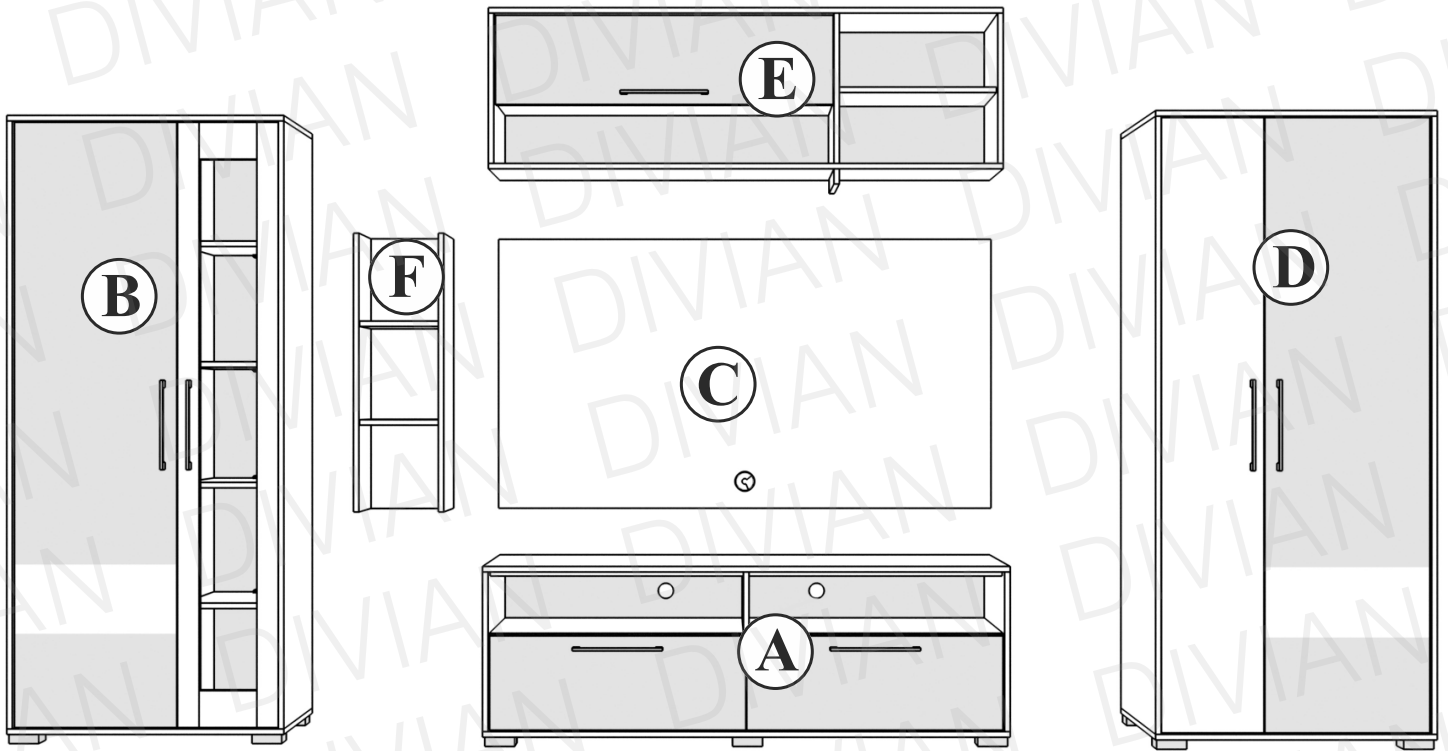


Óvja az elemeket a sérülésektől!

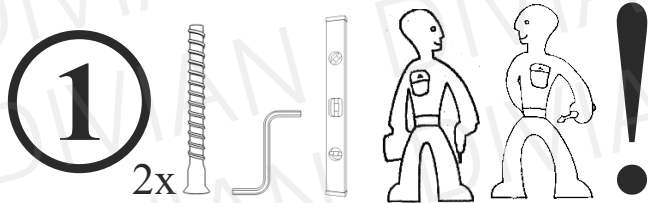


A csomagok több alkatrészt tartalmazhatnak, mint amennyire szüksége van!

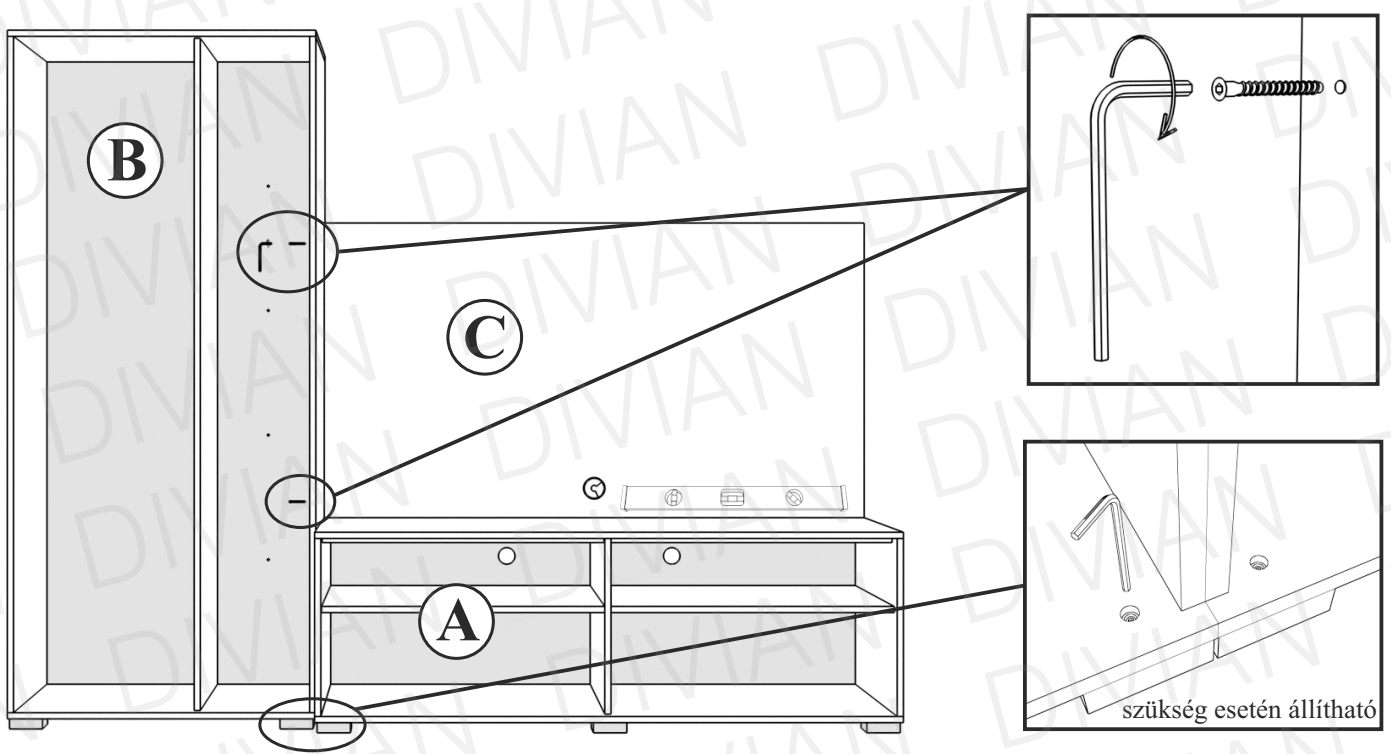
ELEMEK



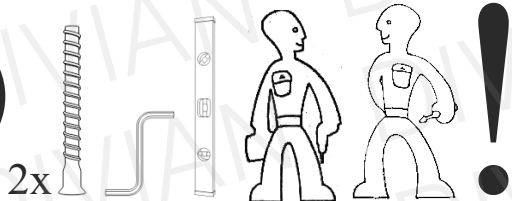
A könnyebb áttekinthetőség érdekében a szerelési útmutatóban az adott elemeket ajtóik nélkül ábrázoljuk. Az összeszereléshez Önnek természetesen nem szükséges levennie az ajtókat!



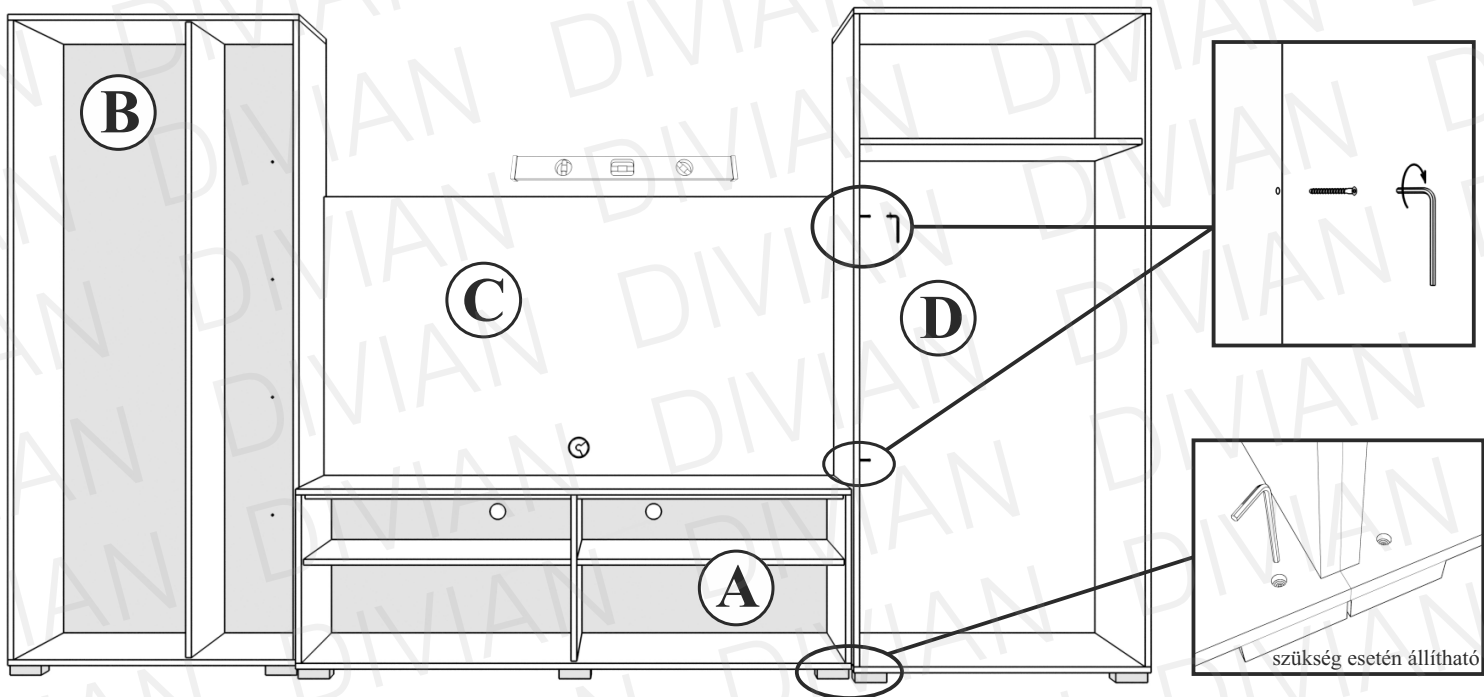
i Hátfalak síkban legyenek.



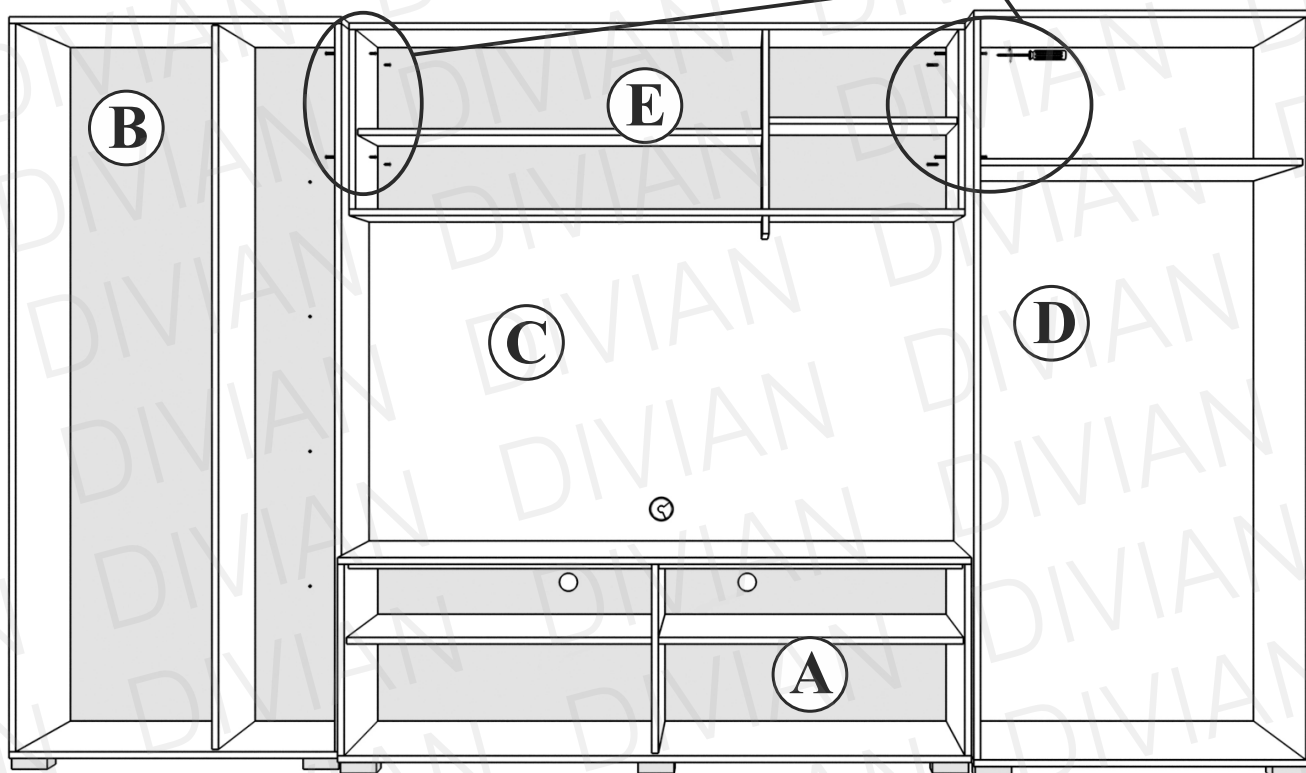
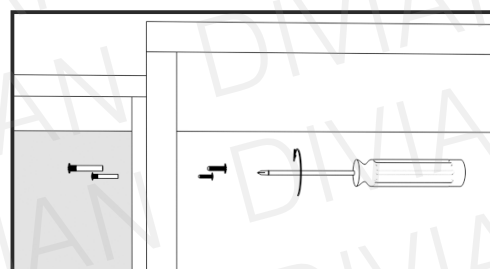
2



i Hátfalak síkban legyenek.



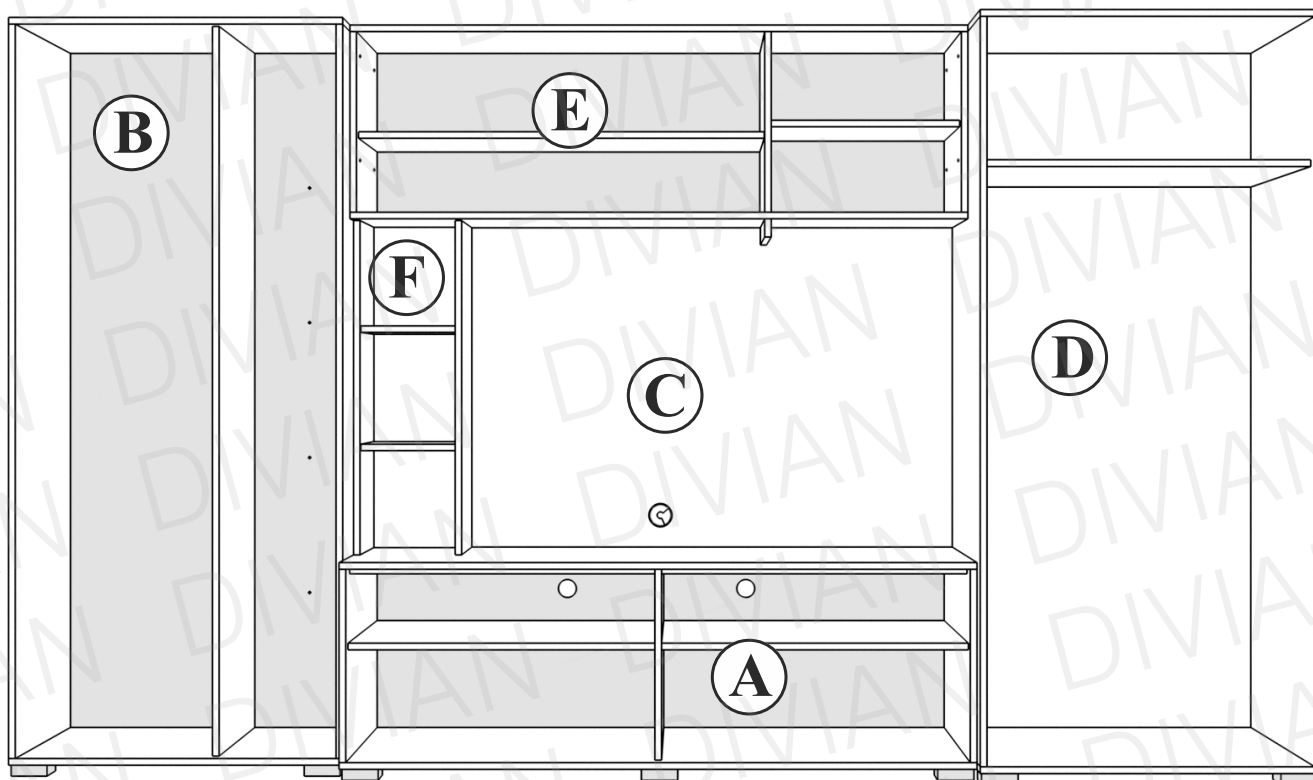
3



4



Helyezzék be az F elemet a szekrénysorba.
Amennyiben nem szeretnék használni azt az elemet
a szekrénysorból kihagyható.

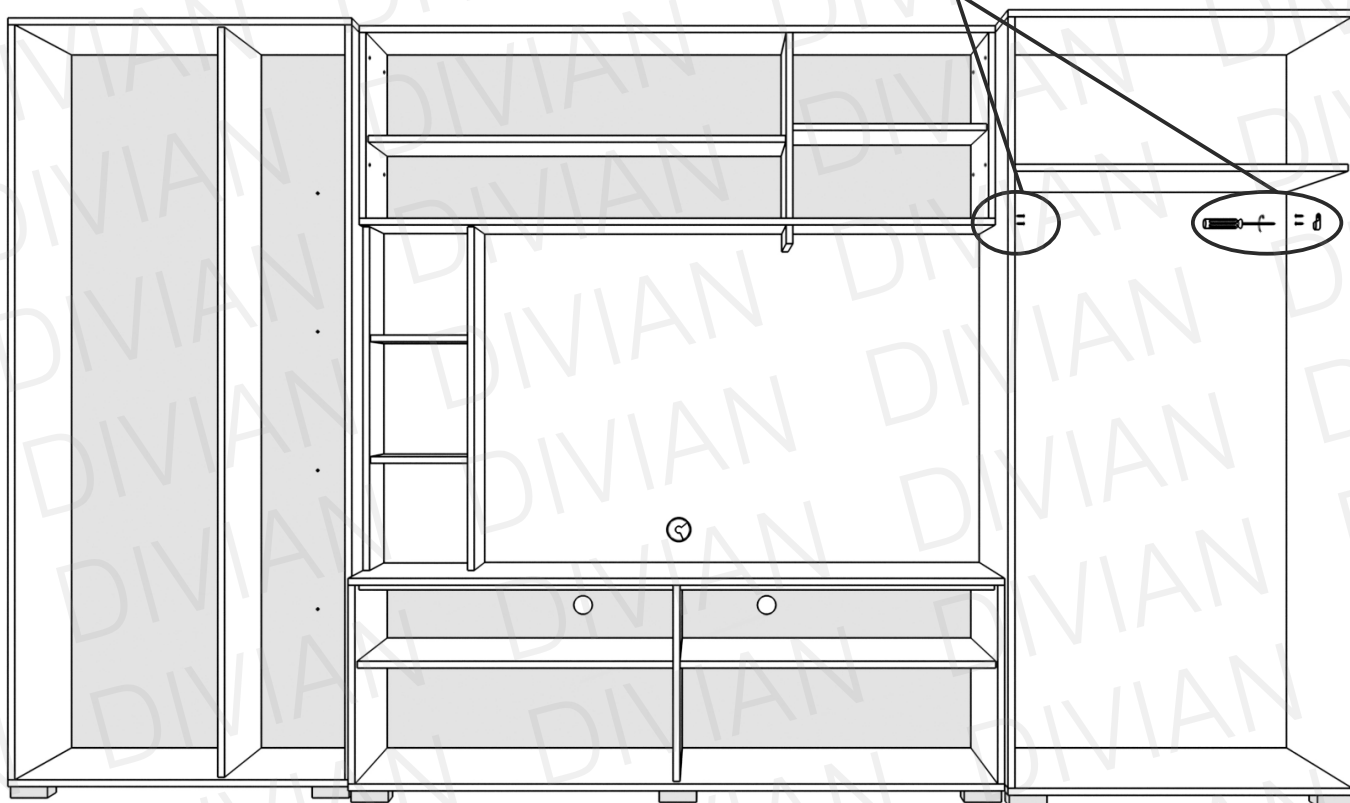
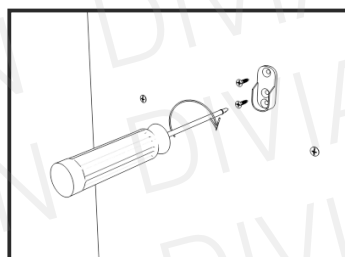


5

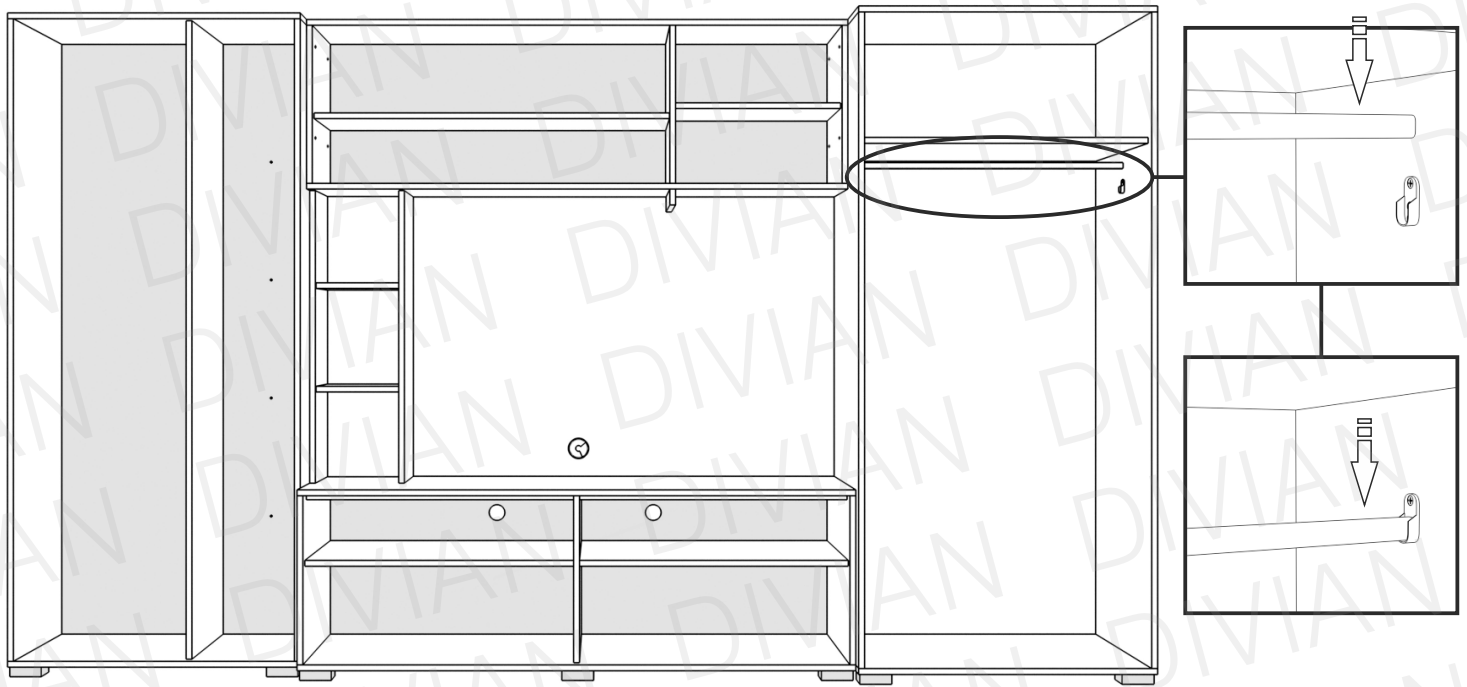
2x



4x



6

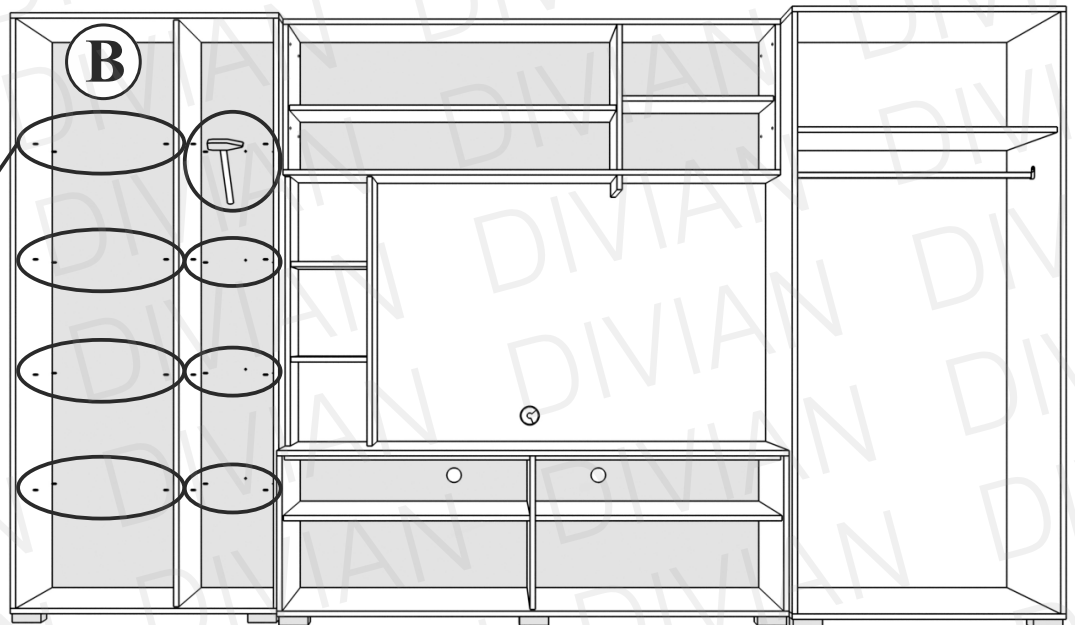
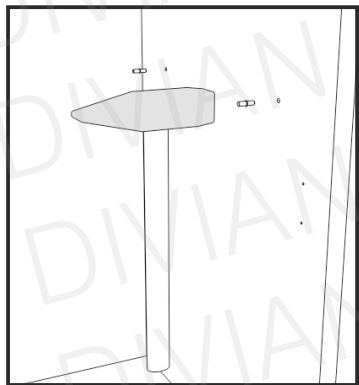


7

32x



Helyezze be a polcokat a szekrénysorba a polctartók segítségével.



A LED világítást még a polcok behelyezése előtt tegyék be a B elembe. A ledek szereléséhez szükséges alkatrészeket, a LED dobozában találja.